

生産中止図面

2012/3/9

\*規格：ウォシュレット AC100V-1281W 50/60Hz  
リモコン AC100V-3W 50/60Hz

\*設置前に水圧を測定ください  
・最低必要水圧0.07MPa(20.0L/min流動時)が必要です。  
この水圧を確保できないと汚物を排出しないことがあります  
ので注意してください。  
・最高水圧は0.75MPaです。

注1：洗面所や浴室など他の水栓器具を同時に使用したときも、  
上記水圧と流量が必要です。

注2：配管は呼び径13以上をご使用ください。  
(上記水圧と流量確保のため。)

注3：左給水専用です。

注4：75, 100塩ビ管(VU, VP75・100)共用

塩ビ管の排水ソケットとの接合：床仕上げ面同一

\*給排水位置が適切でないとき、止水栓が製品に干渉することがあります。

\*室内において極端な負圧が生じない様にご注意ください。

(便器洗浄時に、排水配管から異臭が上がって来ることが懸念されます。)

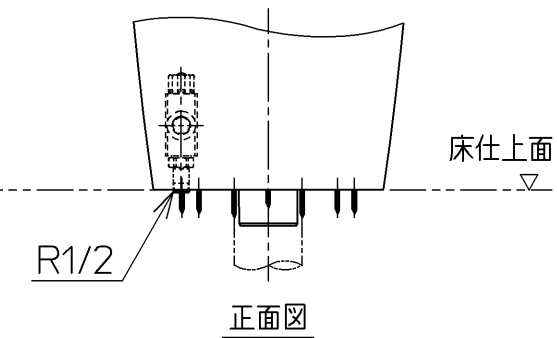
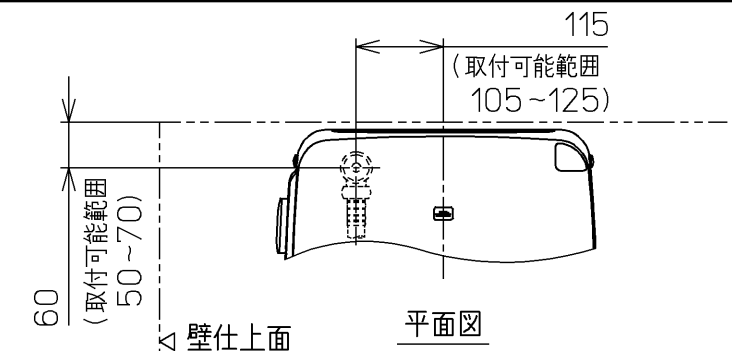
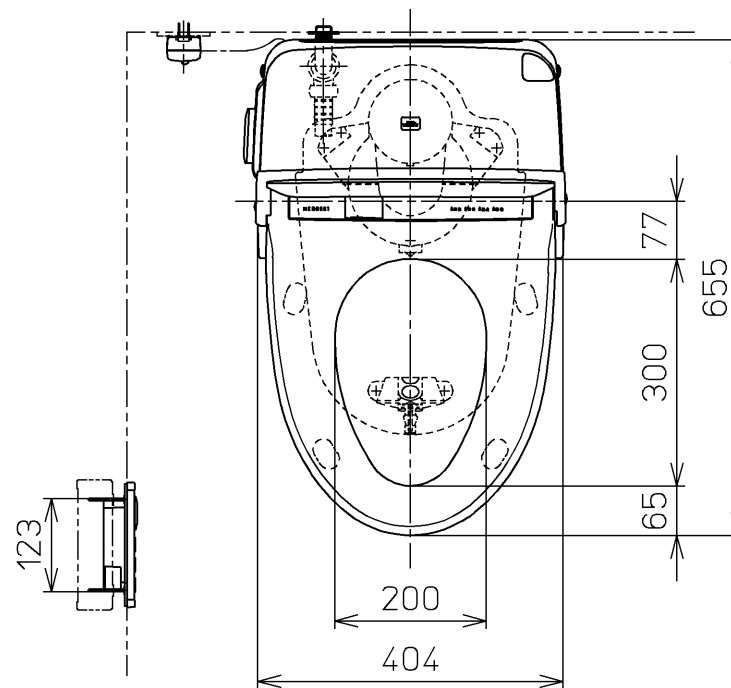
\*製品背面に電源を設けしないでください。

コンセントが製品と干渉し、抜き差しができない場合があります。

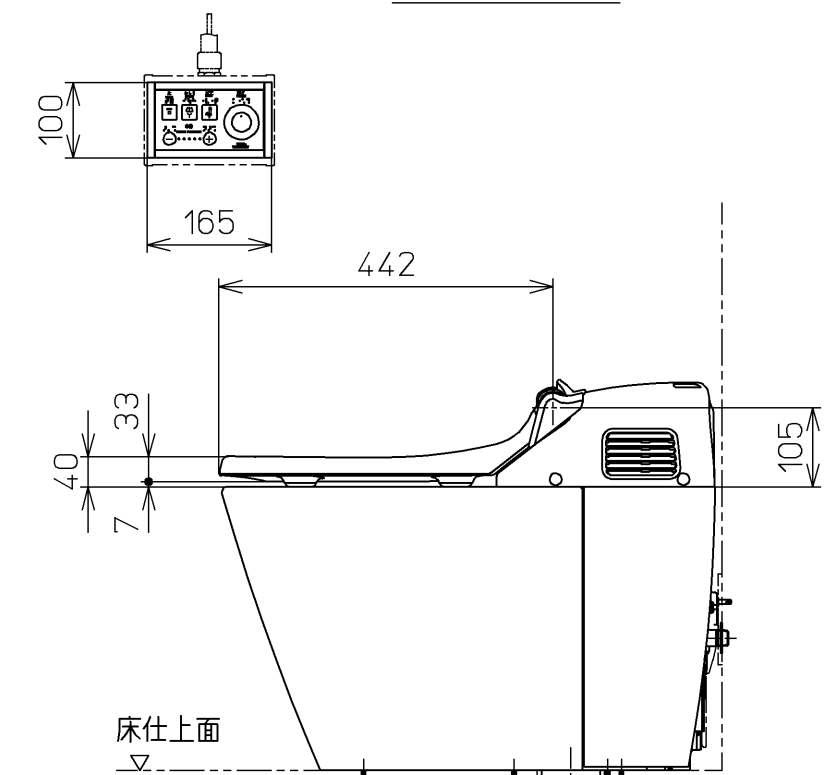
\*電源コンセントは水や小水がかからない位置に設置してください。

また、壁給水の真下部に電源コンセントを設置したり、給水用ホースと  
電源コンセントを接触させないでください。感電・発火の原因になります。

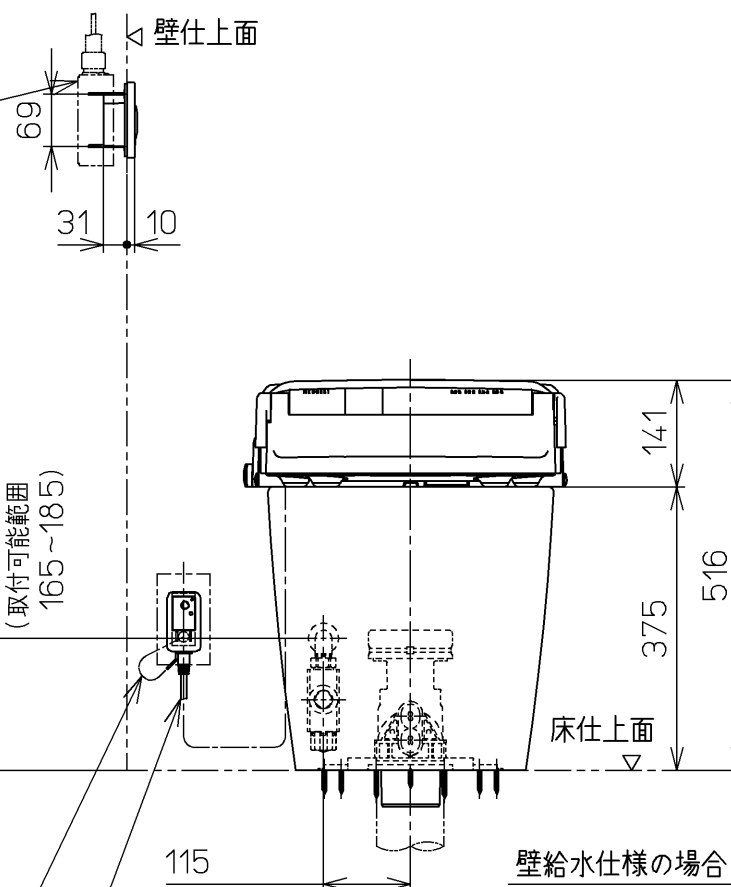
\*本体左右側面は、給水フィルターお手入れ時の取りはずしなどのため、  
150mm以上の空間を確保してください。



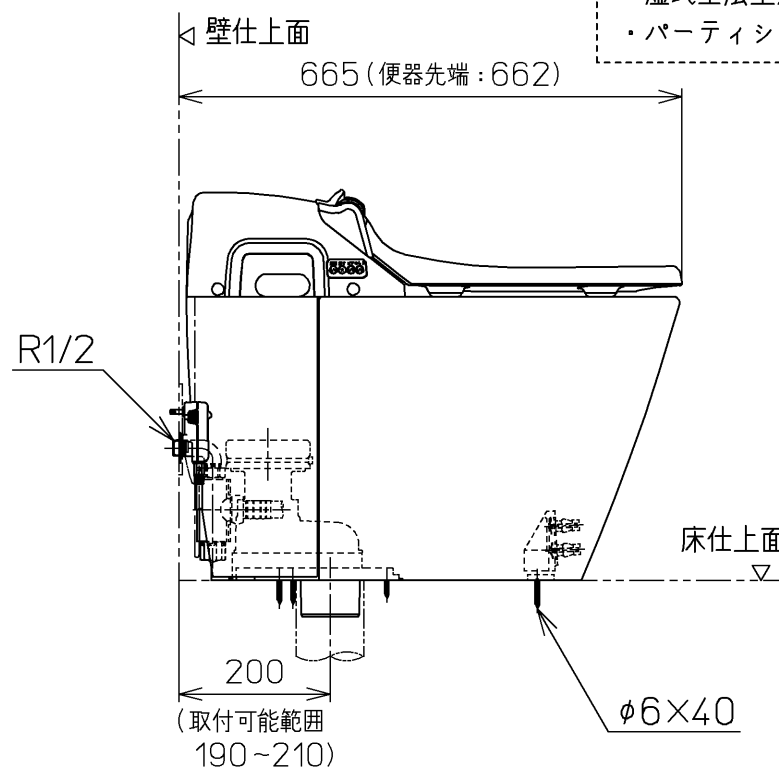
床給水仕様の場合



別品番  
リモコン取付用施工部材  
・乾式工法壁用  
・湿式工法壁用  
・パーティション, UB壁用



壁給水仕様の場合



電源コード L=1000  
アース線 L=200

<b>TOTO</b>		単位 mm	名称
製図	検図	日付	ウォシュレット一体形 便器
田 井 江	添 手 上	07-10-19	品番
備考		機能部: TCF9563RV40	CES9563RT40
ネオレストD1(水道直結式) 一般地・流動兼用, S排水		陶器部: CS966B	図番
			CES9563RT40_A0104